



การไฟฟ้าส่วนภูมิภาค
PROVINCIAL ELECTRICITY AUTHORITY

เลขที่ ก.๓ กบข.(ตบ.) ๗๒๐ /๒๕๖๒
ชื่อผู้รับ นายภักพงษ์ วงษ์พันธ์ุทา
ชื่อผู้ส่ง นายสมบุญ สิมทีโตทอง

วันที่ 27 มี.ค. 2562
ตำแหน่ง อก.ปบ.(ก.๓)
ตำแหน่ง อก.บข.(ก.๓)

ด้วยการไฟฟ้า..... กบข.(ก.๓)..... จะขอตัดไฟเพื่อปฏิบัติงาน เปลี่ยน Dis.SW. สถานีไฟฟ้า นครปฐม ๒ ตามแผนผัง
สังเขปแนบ จำนวน ๑ แผ่น ดังนี้

ที่	ฟีดเดอร์	วัน/เดือน/ปี	ตั้งแต่เวลา	ถึงเวลา	ลักษณะงานที่ปฏิบัติ/บริเวณ	จาก	ถึง	ผู้ควบคุมงาน
๑.	Feeder 6	31 มี.ค. 62	08.30 น.	16.30 น.	-เปลี่ยน Dis.SW. โดยวิธี Hotline กระเช้า กบข.(ก.3)	NPU6VB-01	NPU6S-01	นายทวี สุขสด

พื้นที่ที่มีผู้ใช้ไฟได้รับผลกระทบ(ไฟดับ) * ไม่ค่อยสังเกต

ผู้ประสานงานการดับไฟ ชื่อ นายณฤพจน์ เปรมศิริ ตำแหน่ง ขม.ตบ.กบข.(ก.๓) โทร. ๐๘๘๗๗๒๓๐๔๐

พื้นที่ ที่ขอตัดไฟปฏิบัติงานมีสายเคเบิลใยแก้วนำแสงของ กฟภ. (หากมีโอกาสชำรุด ผดส.กรส.(ก.๓) จะไปตรวจสอบก่อนปฏิบัติงาน)

๑. มีสายเคเบิลใยแก้วนำแสง ๑.๑ มีโอกาสชำรุด ๑.๒ ไม่มีโอกาสชำรุด
๒. ไม่มีสายเคเบิลใยแก้วนำแสง

(นายสมหมาย ชินตวง)
ตำแหน่ง ศึกษ.ปฏิบัติงานแทน-อก.บข.(ก.๓)

สำหรับแผนกควบคุมการจ่ายไฟ (ผคฟ.) กฟภ.๓
เรียน อก.ปบ.(ก.๓)

ผคฟ. พิจารณาแล้วเห็นควร

- อนุมัติให้ตัดไฟตามคำขอชื่อ..... ฟีดเดอร์..... จาก..... ถึง.....
ในวันที่..... ตั้งแต่เวลา..... น. ถึง..... น. ตามใบสั่งทำสวิตซ์ซึ่งเลขที่.....
 อนุมัติให้ตัดไฟตามคำขอชื่อ..... ฟีดเดอร์..... จาก..... ถึง.....
ในวันที่..... ตั้งแต่เวลา..... น. ถึง..... น. ตามใบสั่งทำสวิตซ์ซึ่งเลขที่.....

พนักงานศูนย์ฯ นาย..... ประสานงานการขอตัดไฟกับ.....

สำหรับผู้อนุมัติ

ที่ ก.๓ กปบ.(คฟ.)
เรียน ผจก.....

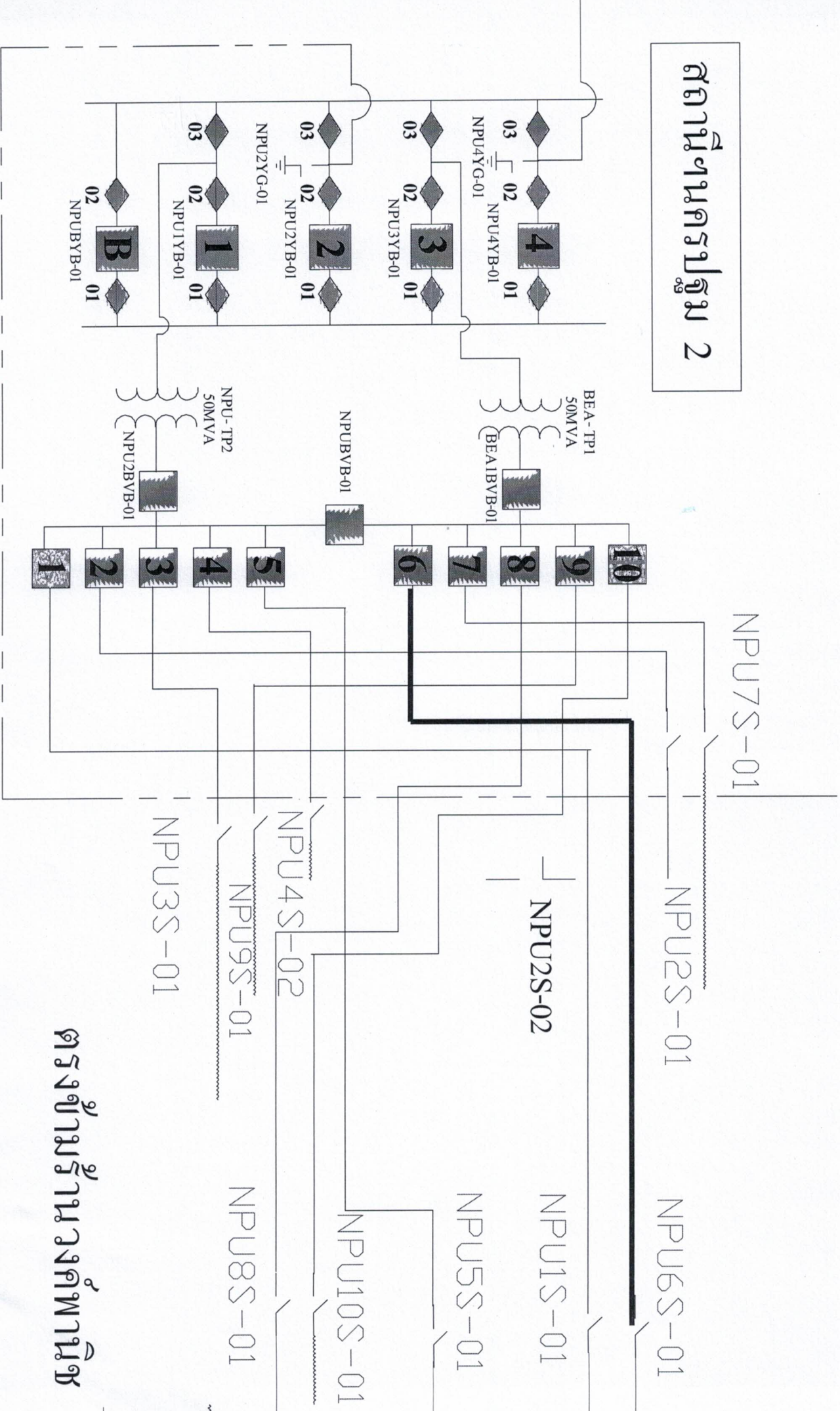
อก.บข.(ก.๓), อก.วว.(ก.๓)

อนุมัติ และแจ้ง จป. เพื่อตรวจสอบความปลอดภัย
พร้อมทั้งลงข้อมูลแจ้งแผนดับไฟลงใน www.pea.co.th

(.....)

ขั้นตอนการสวิตซ์..... แผ่น
แผนผังแนบ..... แผ่น
ผจก..... (สถานี.....)
เพื่อทราบ และจัดพนักงานเข้าปฏิบัติงานร่วมกับศูนย์ฯ นครปฐม
ตั้งแต่เวลา..... น. เป็นต้นไป จนกว่างานจะแล้วเสร็จ

สถานีควบคุมรูป ๒



ตรงข้ามร้านวงศพานิช